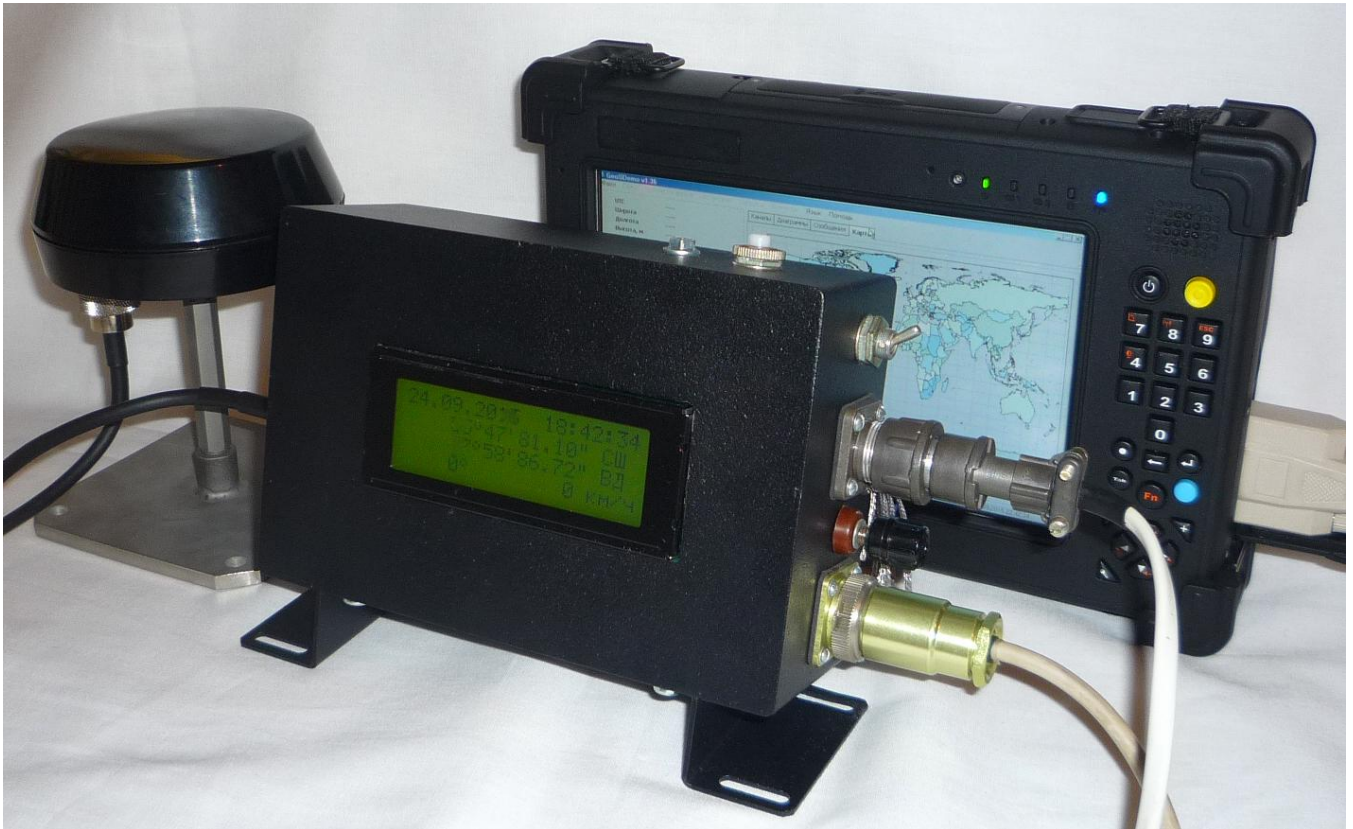


# Аппаратура спутниковой навигации (индекс “ГАЛС-М1”)



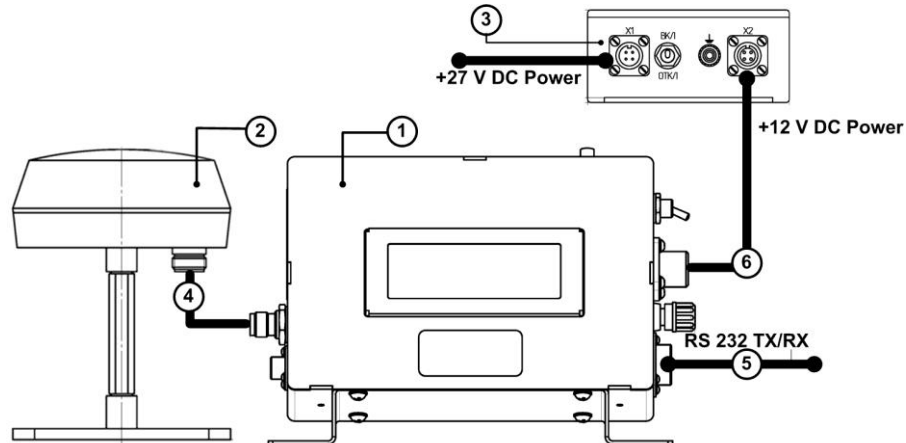
Изделие “ГАЛС-М1” предназначено для обеспечения вождения бронетанковой и военной автомобильной техники (БТВТ и ВАТ) по заданному маршруту, совместной работы с средствами связи для передачи навигационных в единую систему управления тактического звена (ЕСУ ТЗ).

## Преимущества изделия

- Принимаемые сигналы спутниковых навигационных систем **ГЛОНАСС L1/L2 + GPS L1/L2**;
- Встроенное устройство отображения (жидко-кристаллический дисплей) блока управления и навигации (БУН) для отображения курса, координат, скорости и времени механику-водителю;
- Твердотельный накопитель информации (ТНИ) встроенный в БУН для автоматической записи и хранения маршрута движения БТВТ и ВАТ (“черный ящик”) - до **480 000** путевых точек;
- Высокая точностью определения местоположения БТВТ и ВАТ (СКО) - **1,5 м**;
- Автоматическое отображение БТВТ и ВАТ на дисплеи блока компьютера с электронной навигационной картой России;
- Поставка изделия “ГАЛС-М1” с предварительно установленной в блок компьютера бортовой геоинформационной системой (ГИС) и электронной навигационной картой всей России.
- Совместная работа с средствами связи для передачи навигационных данных в единую систему управления тактического звена (ЕСУ ТЗ) для реализации концепции «сетевцентрической войны»

## Состав изделия (варианты исполнения)

1. Изделие “ГАЛС-М1”, исп.1 ПРЦЛ.461524.200. Вариант исполнения № 1

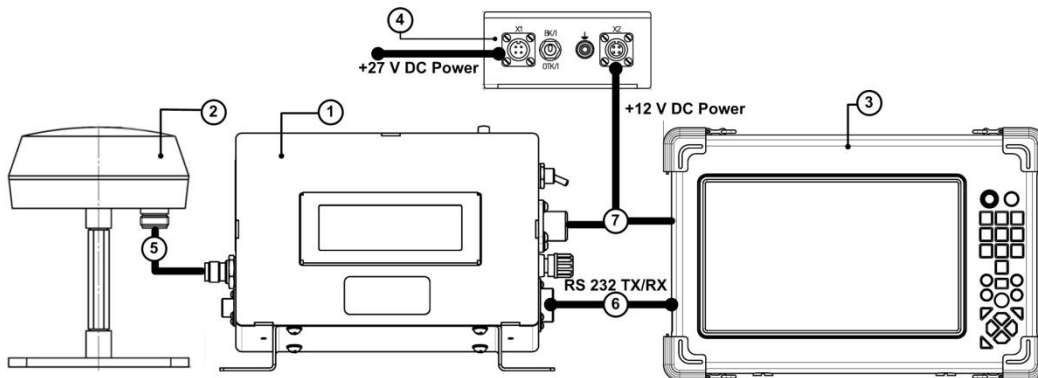


- 1- Блок управления и навигации; 2-Антенна; 3-Адаптер питания; 4-Кабель-ВЧ; 5-Кабель RS-232; 6-Кабель питания.

**Рисунок 1 - Состав изделия “ГАЛС-М1”, исп.1 ПРЦЛ.461524.200. Вариант исполнения № 1**

**Таблица № 1**

№	Наименование и обозначение	Обозначение	Количество
1	Блок управления и навигации	ПРЦЛ.434854.005	1
2	Антенна	ПРЦЛ.434311.013/014	1
3	Адаптер сетевой	ПРЦЛ. 436617.001	1
4	Кабель питания	ПРЦЛ.685621.007/008	2
5	Кабель ВЧ	ПРЦЛ.468543.008	2 (5 метров)
6	Кабель RS	ПРЦЛ.685623.014	1
7	Одиночный комплект ЗИП-О	ПРЦЛ.461841.013	1 комплект
8	Комплект эксплуатационных документов	ПРЦЛ.461524.014РЭ	1 комплект
9	Тара	ПРЦЛ.461524.005	1 комплект



- 1-Блок управления и навигации; 2-Антенна; 3-Блок компьютера;4-Адаптер сетевой; 5- Кабель ВЧ; 6-Кабель RS232; 7-Кабель питания

**Рисунок 2 - Состав изделия “ГАЛС-М1”, исп.1 ПРЦЛ.461524.200-01. Вариант исполнения № 2**

**Таблица № 2**

№	Наименование и обозначение	Обозначение	Количество
1	Блок управления и навигации	ПРЦЛ.434854.005	1
2	Антенна	ПРЦЛ.434311.013/014	1
3	Блок компьютера	ПРЦЛ.466266.002	1
4	Адаптер сетевой	ПРЦЛ. 436617.001	1
5	Кабель питания	ПРЦЛ.685621.007/008	2
6	Кабель ВЧ	ПРЦЛ.468543.008	2 (5 метров)
7	Кабель RS232	ПРЦЛ.685623.014	1
8	Одиночный комплект ЗИП-О	ПРЦЛ.461841.013	1 комплект
9	Комплект эксплуатационных документов	ПРЦЛ.461524.014РЭ	1 комплект
10	Тара	ПРЦЛ.461524.005	1 комплект

## Виды работы

- Прием и обработка сигналов от спутниковых навигационных систем (СНС) ГЛОНАСС и GPS;
- Автоматическое вычисление текущих географических координат;
- Отображение на экране встроенного устройства отображения (дисплея) БУН: Географических координат (широта и долгота); Скорости, км/ч; Путевого угла (направления движения); Даты и времени, GMT, Гринвич; Количество спутников видимых и задействованных в навигационном решении: отдельно по ГЛОНАСС и GPS СНС;
- Запись и хранение навигационных данных в встроенный твердотельный накопитель информации ("черный ящик") АСН - до 480 000 путевых точек;
- Выдача на внешние устройства БТБТ и ВАТ измеренных значений путевого угла и навигационных параметров.

## Основные тактико-технические характеристики

Таблица 2

№	Наименование	Значение
<b>Блок компьютера</b>		
1	Напряжение питания, В	+ 12±3
2	Потребляемая мощность, Вт	до 5
3	Габариты (для справки – размеры с кронштейном), мм	240 x 186 x 133
4	Масса, г	2200
5	Диапазон рабочих температур, °С	от -20°С до +85°С
6	Процессор с частотой процессора, ГГц	1,6
7	Диагональ экрана	17.78 см Touch Screen
<b>Блок управления и навигации</b>		
8	Спутниковый навигационный приемник - принимаемые сигналы ГЛОНАСС, диапазон частот	L1 + L2
9	Спутниковый навигационный приемник - принимаемые сигналы GPS, диапазон частот	L1 + L2
10	Общее количество каналов приема спутникового навигационного приемника, шт.	120
11	Твердотельный накопитель информации ( "черный ящик"), объем памяти, Мбит	128
12	Точность определения навигационных параметров по местоположению/высоте (СКО), м	<b>1,5 /5</b>
13	Точность определения курса (СКО), град.	<b>0,12</b>
14	Точность определения навигационных параметров по скорости, м/сек	0,05
15	Жидко-кристаллический дисплей, мм	70,4 x 20,8
16	Габариты (с кронштейном и амортизатором) , мм	198 x 132 x 85
17	Напряжение питания, В	+ 12±3
18	Масса, г	1200 ± 50
19	Рабочие температуры, °С	от -20°С до +65°С/-40°С
<b>Антенна</b>		
20	Принимаемые сигналы ГЛОНАСС, диапазон частот	L1+L2
21	Принимаемые сигналы GPS, диапазон частот	L1+L2
22	Рабочие температуры, °С	от -40°С до +65°С
23	Габариты с кронштейном, мм	100 x 100 x 6
24	Масса, г	1000 ± 10
<b>Адаптер сетевой</b>		
25	Входное напряжение (постоянное), В	+30
26	Выходное напряжение (постоянное), В	+12
27	Рабочие температуры, °С	от -40 до +85
28	Габариты, мм	203 x 123 x 55,4
29	Масса, г	1000 ± 10

## Информация для заказа:

Таблица № 3

	Наименование	Принимаемые сигналы/Состав
1	Изделие "ГАЛС-М1", исп.1 ПРЦЛ.461524.200	Принимаемые сигналы ГЛОНАСС L1/L2 + GPS L1/L2 - Без блока компьютера
2	Изделие "ГАЛС-М1", исп.2. ПРЦЛ.461524.200-01	Принимаемые сигналы ГЛОНАСС L1/L2 + GPS L1/L2
3	Изделие "ГАЛС-М1", исп.3. ПРЦЛ.461524.200-02	Принимаемые сигналы ГЛОНАСС L1 + GPS L1 - Без блока компьютера
4	Изделие "ГАЛС-М1", исп.4. ПРЦЛ.461524.200-03	Принимаемые сигналы ГЛОНАСС L1 + GPS L1

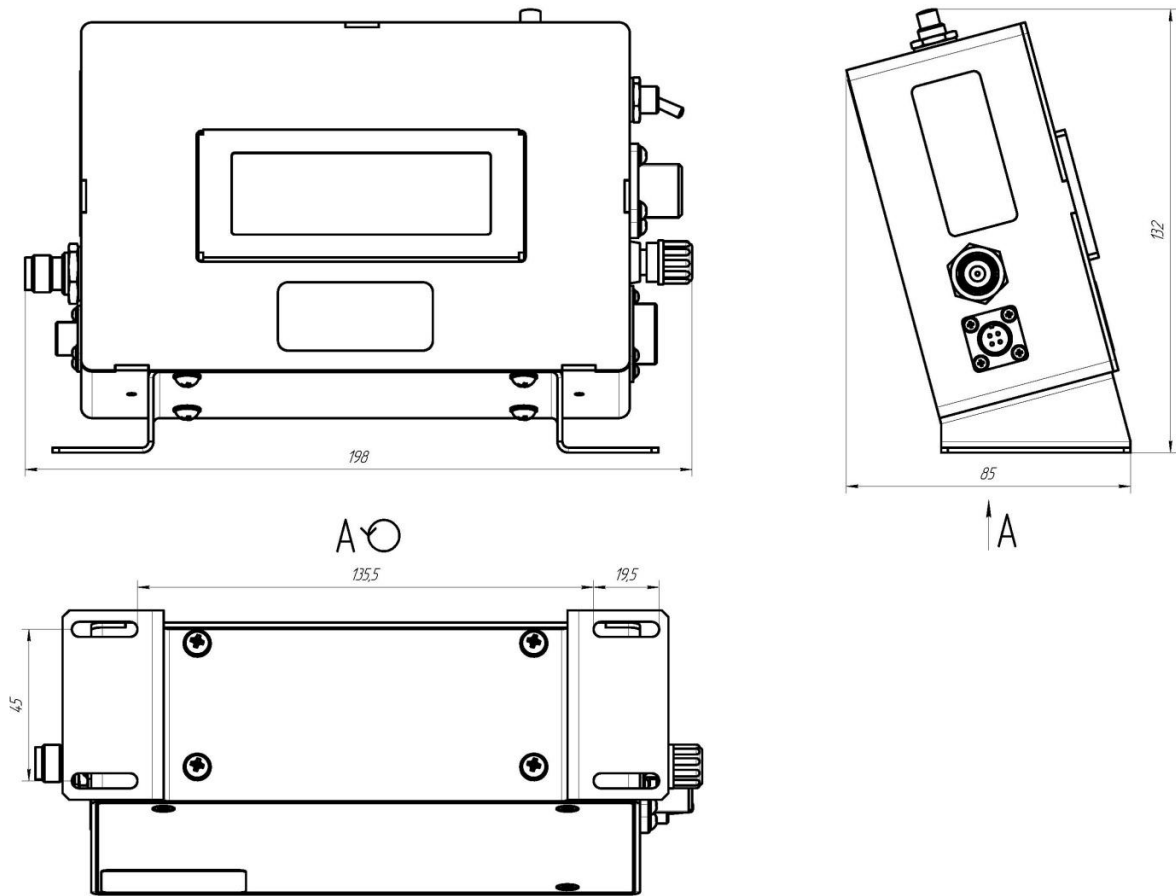


Рисунок 3 - Габаритные размеры центрального блока управления и навигации

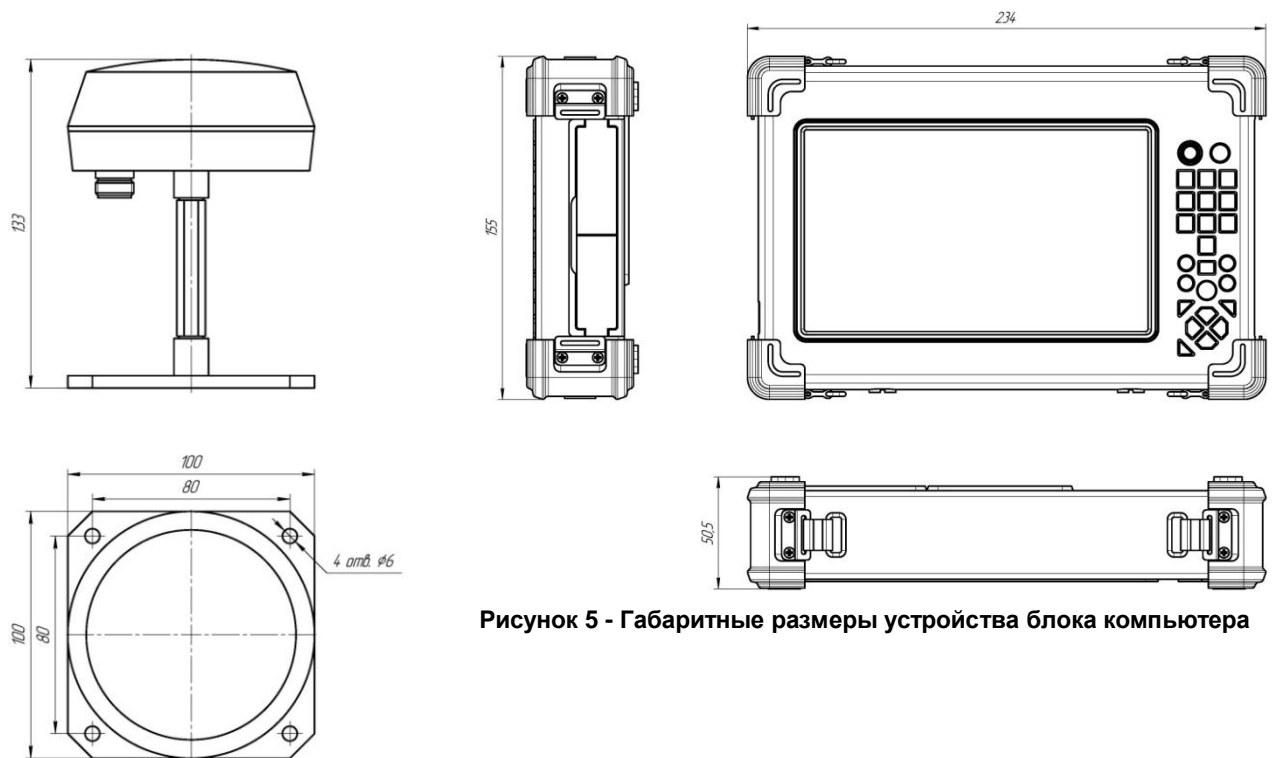
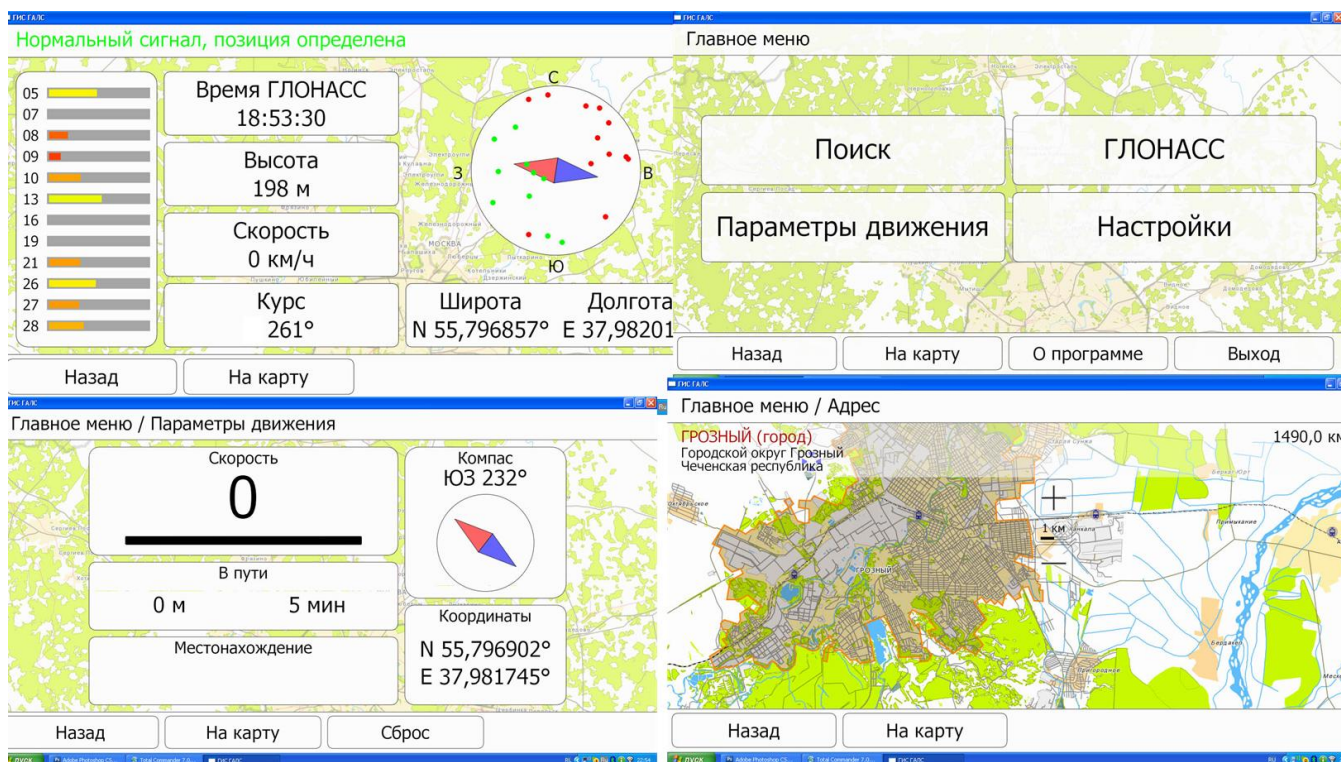


Рисунок 5 - Габаритные размеры устройства блока компьютера

Рисунок 4 - Габаритные размеры антенно-навигационного блока с кронштейном



**Рисунок 6 – Информация на дисплеи центрального блока управления и навигации**



**Рисунок 7 – Информация бортовой ГИС на дисплеи блока компьютера**

**Контакты:**

ООО "НПО ПРОГРЕСС, 143900, Московская область, г. Балашиха, ул. Фадеева, дом 4а. А/Я. 56Тел: +7 (495) 506 3252;  
[www.mriprogress.ru](http://www.mriprogress.ru) e-mail: [info@mriprogress.ru](mailto:info@mriprogress.ru)  
 ЗАО ЦНИИ ВОЛНА, 109147, Россия, г. Москва, ул. Марксистская дом 20, строение 5, Факс: +7 (499) 653-86-03;  
[www.cni-volna.ru](http://www.cni-volna.ru)

© НПО ПРОГРЕСС, ЗАО ЦНИИ ВОЛНА . 2019. Россия. Москва. Все права защищены.

Вся информация, содержащаяся в настоящем документе является собственностью ООО НПО ПРОГРЕСС и ЗАО ЦНИИ ВОЛНА. Любое дублирование данного документа частично или полностью без предварительного разрешения ООО НПО ПРОГРЕСС и ЗАО ЦНИИ ВОЛНА строго запрещается. ТТХ изделия приведены только для ознакомления. Версия документа № 03 от 28.02.2019.